

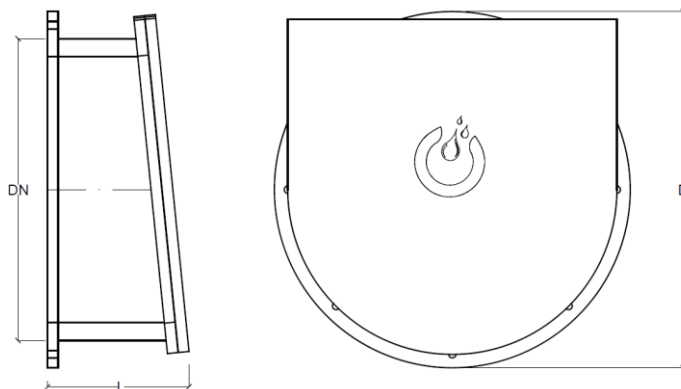
Model: **BKZ-K**

Materiał: **PEHD**

Zastosowanie

- Zamykanie i otwieranie przepływu na kanałach awaryjnych o przekroju okrągłym
- Do instalowania na wylocie np. oczyszczonych ścieków do zbiornika jako element zabezpieczający przed przepływem zwrotnym
- Szczelność w jednym kierunku

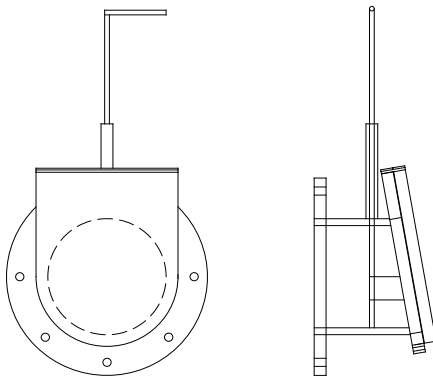
Typ	Wymiary		
	DN	L	D
BKZ-K 160	160	270	285
BKZ-K 200	200	270	340
BKZ-K 250	250	270	395
BKZ-K 300	300	270	445
BKZ-K 400	400	270	565
BKZ-K 500	500	270	670
BKZ-K 600	600	320	780
BKZ-K 700	700	320	895
BKZ-K 800	800	370	1015
BKZ-K 900	900	370	1115
BKZ-K 1000	1000	370	1230



Informacje dodatkowe:

1. Istnieje wiele sposobów mocowania kłapy z rurociągiem wylotowym - realizacja wg potrzeb Klienta
2. Kąt pochylenia kłapy zależy od wymagań klienta dotyczących wartości ciśnień, dla których kłapa ma zadziałać i jest ustalany indywidualnie w zakresie od 30 do 90 stopni.

Istnieje możliwość wykonania kłapy wyposażoną w zamknięcie awaryjne (opcja):



Możliwe są inne nietypowe rozwiązania do wykonania po uzgodnieniu z producentem!