

## Separator koalescencyjny klasy I wg PN EN 858



**Model** BIOSEP-G

**Materiał** GRP

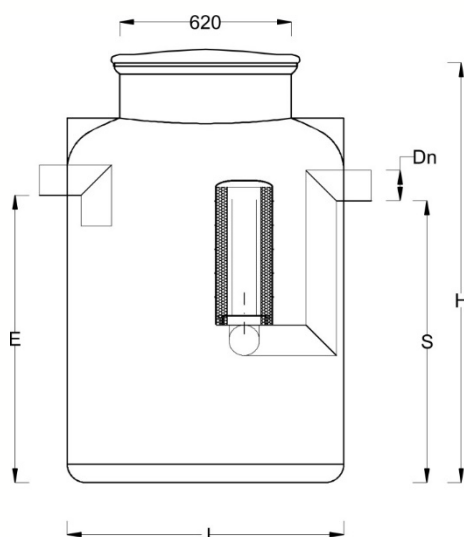
### OPIS

- Urządzenie wykonane z poliestru wzmocnionego włóknem szklanym z żywic ortoftalowych.
- Zgodny z normą PN EN 858
- Brak konieczności wykonywania murów oporowych.
- Instalacja: Podziemna / naziemna (wolnostojąca)
- Pokrywa z poliestru wzmocnionego włóknem szklanym, 100% szczelności, zamykana na zatrzaski. Opcjonalnie pokrywa żeliwna (DROGI I CHODNIKI), nadstawki.
- Właz o średnicy 620mm
- Wentylacja DN 110 umiejscowiona według zaleceń klienta

### ZASADA DZIAŁANIA

- Separatory substancji ropopochodnych typoszeregu zatrzymują substancje ropopochodne zawarte w wodach opadowych
- FILTR KOALESCENCYJNY zapewnia redukcję substancji ropopochodnych na odpływie 5 mg/litr zgodnie z normą PN-EN 858-1.
- System automatycznego zamknięcia zabezpiecza przed przedostaniem się do wód odpływających substancji ropopochodnych, także w przypadku opadów nawaalnych

### TYPOSZEREG



Model	Przepływ Qnom	Średnica J	Wysokość Wlotu E	Wysokość Wylotu S	Wysokość Całkowita H	Średnica Wlotu DN	Pojemność czynna całkowita
	[l/s]	[mm]	[mm]	[mm]	[mm]	[mm]	[l]
BIOSEP-G 5	5	1000	590	570	900	160	450
BIOSEP-G 7	7		840	820	1150	160	650
BIOSEP-G 10	10		1250	1230	1520	200	950
BIOSEP-G 15	15		1800	1780	2150	250	1400

### WYPOSAŻENIE OPCJONALNE

- Nadstawka (DN 620, wysokość nadstawki dostosowana do wymagań klienta)



- Alarm optyczno - akustyczny z możliwością podłączenia do BMS, sygnalizuje maksymalny stan substancji ropopochodnych oraz przepełnienie separatora



- Właz szczelny do wypełnienia BKP, w przypadku montażu separatora pod posadzką.



- Instalacja do opróżniania DN 65 z PCV, zakończona aluminiową szybko-złączką typu strażackiego (model BIOSEP-G-I)

