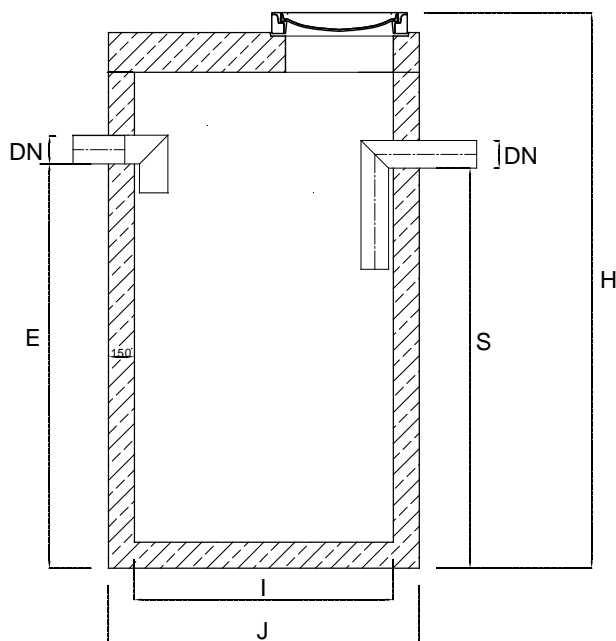


Typoszereg: **BIOS-C**

 Materiał: **ŻELBET**
OPIS

- Zbiornik żelbetowy C45/55
- Otwór rewizyjny 600mm wyposażony we właz żeliwny klasy C250 lub D400
- Otwór wlotu i wylotu z przejściem szczelnym
- Deflektor wlotowy i wylotowy
- Opcja: nadbudowa



| Model | Pojemność czynna | Średnica zewnętrzna J | Średnica wewnętrzna I | Wysokość wlotu E | Wysokość wylotu S | Wysokość całkowita H Bez Dn | Średnica wlotu DN | Wysokość całkowita | Waga najcięższego el. (około) |
|------------|------------------|-----------------------|-----------------------|------------------|-------------------|-----------------------------|-------------------|--------------------|-------------------------------|
| | [l] | [mm] | [mm] | [mm] | [mm] | [mm] | [mm] | [mm] | [t] |
| BIOS-C 1,0 | 1000 | 1300 | 1000 | 1455 | 1425 | 2000 | 110-250 | H+DN | 3,00 |
| BIOS-C 1,5 | 1500 | 1500 | 1200 | 1510 | 1480 | 2060 | 110-250 | H+DN | 3,60 |
| BIOS-C 2,0 | 2000 | 1500 | 1200 | 1950 | 1920 | 2500 | 250-315 | H+DN | 4,16 |
| BIOS-C 3,0 | 3000 | 1800 | 1500 | 1880 | 1850 | 2430 | 160-400 | H+DN | 5,52 |
| BIOS-C 4,0 | 4000 | 2300 | 2000 | 1455 | 1425 | 2005 | 160-400 | H+DN | 6,24 |
| BIOS-C 5,0 | 5000 | 2300 | 2000 | 1775 | 1745 | 2325 | 200-500 | H+DN | 7,51 |
| BIOS-C 6,0 | 6000 | 2300 | 2000 | 2090 | 2060 | 2640 | 200-500 | H+DN | 6,40 |
| BIOS-C 8,0 | 8000 | 2800 | 2500 | 1810 | 1780 | 2360 | 200-630 | H+DN | 6,90 |
| BIOS-C 10 | 10000 | 2800 | 2500 | 2220 | 2190 | 2770 | 200-500 | H+DN | 8,00 |
| BIOS-C 12 | 12000 | 3300 | 3000 | 1880 | 1850 | 2430 | 200-900 | H+DN | 6,90 |
| BIOS-C 15 | 15000 | 3300 | 3000 | 2300 | 2270 | 2850 | 200-500 | H+DN | 11,77 |

Inne wymiary i przepływy możliwe do wykonania po uzgodnieniu. W celu otrzymania dokumentacji technicznej produktów prosimy o kontakt z biurem.

Mając na uwadze stałą poprawę jakości swoich produktów Biocent zastrzega sobie prawo do zmiany wymiarów i parametrów produkowanych urządzeń.

WYPOSAŻENIE OPCJONALNE

| Nadstawki dedykowane wys. 250mm - 2000mm | Alarm przepełnienia i poziomu zanieczyszczeń | Instalacja do opróżniania DN 65 | Właz szczelny do wypełnienia BKP, w przypadku montażu separatora pod posadzką |
|---|---|---|--|
|  |  |  |  |

OBSŁUGA

Częstotliwość opróżniania urządzenia zależy od stopnia intensywności napływających ścieków. Komora zbiornika powinna być regularnie opróżniana, co najmniej 2 razy do roku lub w razie sygnalizacji alarmu. Po każdorazowym opróżnieniu niezbędne jest uzupełnienie wodą separatora.

UWAGI

W przypadku korpusów osadników składających się więcej niż z jednego elementu, wymagane jest łączenie elementów za pomocą sznura bentonitowego/zaprawy żywicznej lub uszczelki elastomerowej.