

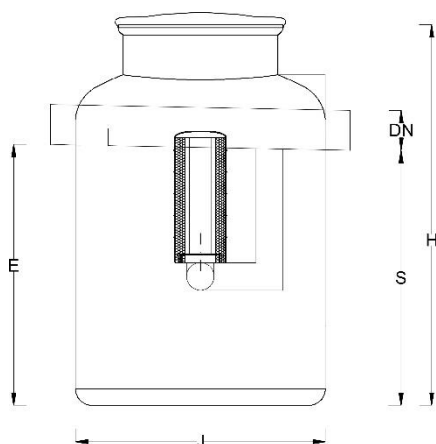
## Separator koalescencyjny klasy I wg PN EN 858, zintegrowany z osadnikiem i by-passem

Model: **BIOSEP-OGB**

Materiał: **GRP**

### OPIS

- Urządzenie wykonane z poliestru wzmocnionego włóknem szklanym z żywic ortoftalowych
- Zgodny z normą PN EN 858
- Brak konieczności wykonywania murów oporowych
- Instalacja: Podziemna / naziemna (wolnostojąca)
- Pokrywa z poliestru wzmocnionego włóknem szklanym, 100% szczelności. Opcjonalnie pokrywa żeliwna (DROGI I CHODNIKI) nadstawki.
- Właz o średnicy 620mm
- Wentylacja DN 110 umiejscowiona według zaleceń klienta



### ZASADA DZIAŁANIA

- Separatory substancji ropopochodnych typoszeregu zatrzymują substancje ropopochodne zawarte w wodach opadowych
- FILTR KOALESCENCYJNY zapewnia redukcję substancji ropopochodnych na odpływie 5 mg/litr zgodnie z normą PN-EN 858-1
- System automatycznego zamknięcia zabezpiecza przed przedostaniem się do wód odpływających substancji ropopochodnych, także w przypadku opadów nawalnych



Model	Przepływ Qnom	Przepływ max. Qmax	Pojemność osadnika	Średnica D	Wysokość Wlotu E	Wysokość Wylotu S	Wysokość Całkowita H	Średnica Wlotu DN	Pojemność czynna całkowita	Waga najcięższego el. (około)
	[l/s]	[l/s]	[l]	[mm]	[mm]	[mm]	[mm]	[mm]	[l]	[kg]
BIOSEP-OGB 1,5/15/300	1,5	15	300	1000	590	570	900	160	450	39
BIOSEP-OGB 2/20/250	2	20	250	1000	590	560	900	160	450	39
BIOSEP-OGB 2/20/450	2	20	450	1000	800	770	1150	200	600	45
BIOSEP-OGB 3/30/350	3	30	350	1000	800	790	1150	200	620	45
BIOSEP-OGB 3/30/700	3	30	700	1000	1250	1230	1520	200	970	62
BIOSEP-OGB 6/60/900	6	60	900	1000	1850	1800	2150	200	1420	78



## WYPOSAŻENIE OPCJONALNE

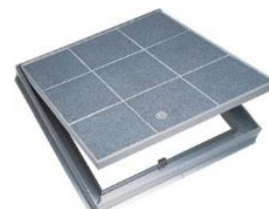
Nadstawki dedykowane  
wys. 250mm; 500mm;  
750mm z możliwością  
łączenia

Adapter do rury  
wznoszącej

Alarm przepełnienia i  
poziomu  
zanieczyszczeń

Instalacja do  
opróżniania DN 65

Właz szczelny do  
wypełnienia BKP, w  
przypadku montażu  
separatora pod posadzką



## OBSŁUGA

Częstotliwość opróżniania urządzenia zależy od stopnia intensywności napływających ścieków.

Komora zbiornika powinna być regularnie opróżniana, co najmniej 2 razy do roku lub w razie sygnalizacji alarmu.

Po każdorazowym opróżnieniu niezbędne jest uzupełnienie wodą separatora.