

**Model: BZN**
**Materiał: STAL NIERDZEWNA AISI 304**
**ZASTOSOWANIE**

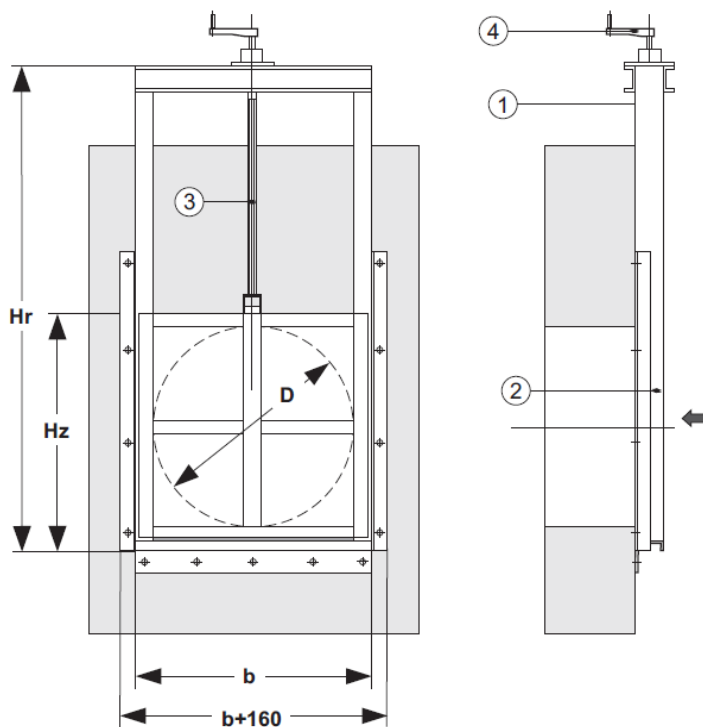
- regulacja przepływu i częściowe lub całkowite zatrzymanie ścieków przy przepływie ze zbiornika do kanału dla kanałów o szerokości do 2000mm
- szczelność zastawki do 6 metrów stupa wody przy przepływie w kierunku kanału
- do montażu na ścianie
- uszczelnienie EPDM 4-stronnie
- może być wyposażona w kolumnkę napędu, napęd ręczny lub elektryczny
- może być wyposażona w adapter przystosowany do montażu w studni okrągłej

**BUDOWA**

- 1 - rama zastawki
- 2 - zawieradło
- 3 - śruba trapezowa
- 4 - napęd ręczny lub elektryczny

**INFORMACJE DODATKOWE**

- 1 – do montażu zastawek należy zastosować kotwy nierdzewne rozporowe do betonu
- 2 – wysokość zawieradła  $H_z$  może być dowolna, wg potrzeb Klienta, dla kanałów o przekroju okrągłym przyjmuje się  $b$  równe szerokości zastawki
- 3 – wysokość ramy  $H_r$  zależy od głębokości kanału i wysokości zawieradła,
- 4 – dla kanałów o dużych głębokościach zastawki posiadają wydłużoną ramę i śrubę trapezową lub trzpień przedłużający i kolumnkę wsporczą,
- 5- przykładowe oznaczenie BZN-D/Hz/Hr/R (E,K), gdzie R – napęd ręczny, E-elektryczny, K- napęd ręczny pod klucz



Typ	D	Wymiar			Ciężar
		b	H <sub>z</sub>	H <sub>r</sub>	
	[mm]	[mm]	[mm]	[mm]	[kg]
BZN-300/400/1000/R	300	400	400	1000	70
BZN-400/500/1200/R	400	500	500	1200	77
BZN-500/600/1400/R	500	600	600	1400	90
BZN-600/720/1650/R	600	720	720	1650	104
BZN-700/820/1850/R	700	820	820	1850	122
BZN-800/920/2050/R	800	920	920	2050	141
BZN-900/920/2050/R	800	1020	1020	2250	160
BZN-1000/1120/2450/R	1000	1120	1120	2450	177
BZN-1100/1220/2650/R	1100	1120	1120	2650	195
BZN-1200/1320/2850/R	1200	1320	1320	2850	213

Element	Materiał
rama zastawki	stal kwasoodporna 0H18N9
zawieradło	stal kwasoodporna 0H18N9
śruba trapezowa	stal kwasoodporna 0H18N9
uszczelnienie	guma olejo- i kwasoodporna
napęd elektryczny	wg producenta napędu