



Kłapa zwrotna końcowa kołnierzowa REFLOW-K

Model: **REFLOW-K**

Materiał: **PEHD**

Zastosowanie:

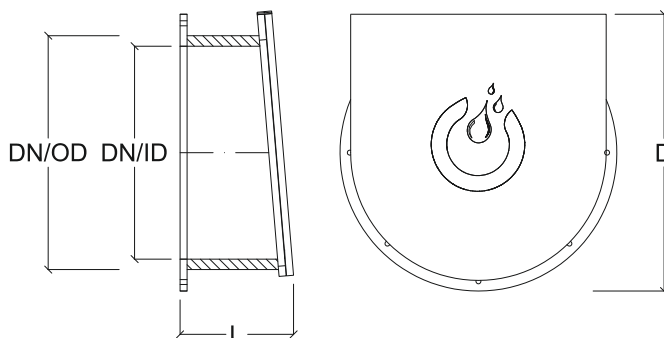
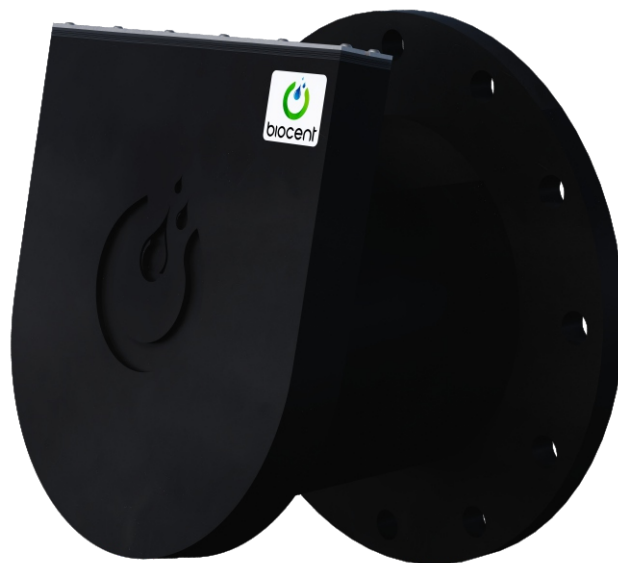
- zamykanie i otwieranie przepływu na kanałach awaryjnych o przekroju okrągłym
- do instalowania na wylocie np. oczyszczonych ścieków do zbiornika jako element zabezpieczający przed przepływem zwrotnym
- szczelność w jednym kierunku
- odporne na promieniowanie UV

Kłapy wykonane z rury jednościennej - nominalnym wymiarem jest średnica zewnętrzna

Typ	DN/OD	Wymiar L	D
REFLOW-K 160	160	270	285
REFLOW-K 200	200	270	340
REFLOW-K 250	250	270	395
REFLOW-K 300	300	270	445

Kłapy wykonane z rury dwuściennej - nominalnym wymiarem jest średnica wewnętrzna

Typ	DN/ID	Wymiar L	D
REFLOW-K 400	400	270	565
REFLOW-K 500	500	270	670
REFLOW-K 600	600	320	780
REFLOW-K 700	700	320	895
REFLOW-K 800	800	370	1015
REFLOW-K 900	900	370	1115
REFLOW-K 1000	1000	370	1230
REFLOW-K 1200	1200	420	1455

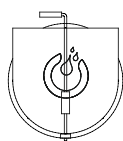


Informacje dodatkowe:

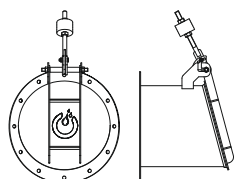
1. Istnieje wiele sposobów mocowania kłapy z rurociągiem wylotowym - realizacja wg potrzeb Klienta
2. Istnieje możliwość zmiany kąta pochYLENIA kłapy w zależności od wymagań klienta.

Możliwe są inne nietypowe rozwiązania do wykonania po uzgodnieniu z producentem!

Wposażenie opcjonalne:



Zamknięcie awaryjne



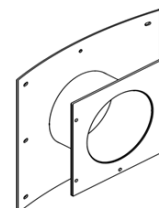
Przeciwwaga



Dociążenie



Zestaw montażowy



Adapter do studni