

Regulator stabilizujący przepływ BIOFLOW-KS

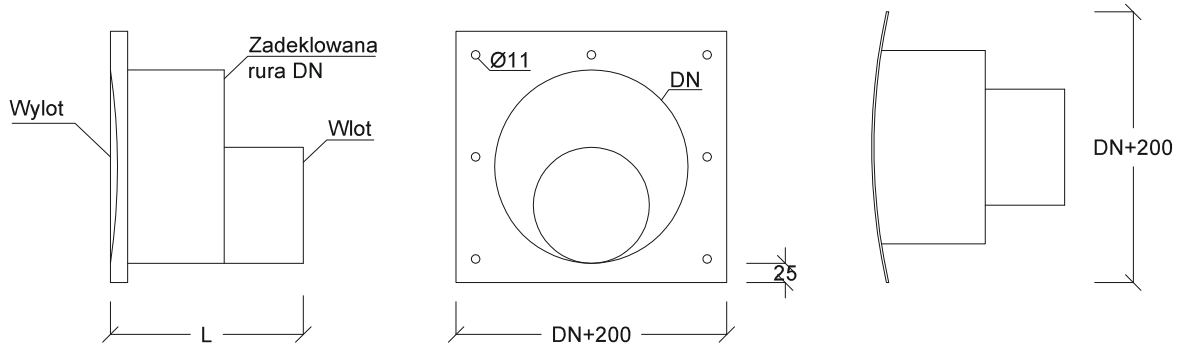


Model: **BIOFLOW-KS**

Materiał: **stal nierdzewna gat. 1.4301 (AISI 304)**

Opis:

Regulatory stabilizujące przepływ BIOFLOW-KS są projektowane i dopasowane do indywidualnych potrzeb klienta na podstawie wymaganego przepływu i wysokości spiętrzenia wody.



Zasada działania:

Ciśnienie hydrostatyczne w kontrolowanym zbiorniku wzrasta proporcjonalnie do służy cieczy. Wraz z wzrostem służy wody w zbiorniku retencyjnym wzrasta przepływ.

Urządzenie zapewnia nie przekroczenie wymaganego przepływu przy danej wysokości spiętrzenia wody.

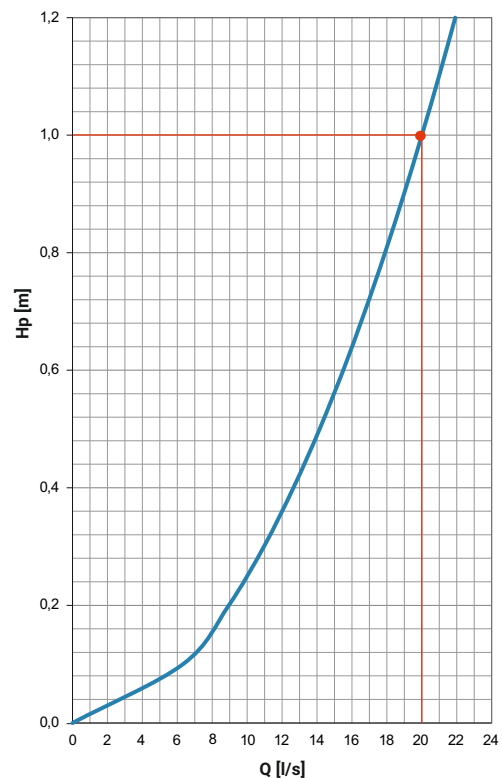
Budowa:

Regulator jest w całości wykonany ze stali nierdzewnej gat. 1.4301, bądź innego materiału w zależności od wymagań klienta.

Nasze systemy składają się z:

- króćca wylotowego
- wyjścia do podłączenia rurociągu
- opcjonalnego kołnierza do podłączenia rurociągu

Typ regulatora	Przepływ [l/s]	Wysokość spiętrzenia [m]	Średnica wylotu DN [mm]
BIOFLOW-KS 150-1	3-10	1-3	150
BIOFLOW-KS 150-2	10-20	1-3	150
BIOFLOW-KS 200	20-40	1-3	200
BIOFLOW-KS 250	40-60	1-3	250
BIOFLOW-KS 300	60-100	1-3	300
BIOFLOW-KS 350	100-150	1-3	350
BIOFLOW-KS 400	150-200	1-3	400
BIOFLOW-KS 450	200-250	1-3	450
BIOFLOW-KS 500	250-300	1-3	500
BIOFLOW-KS 600	300-400	1-3	600
BIOFLOW-KS 800	400-1200	1-3	800
BIOFLOW-KS 1000	1200-1500	1-3	1000



Wykres pracy regulatora krzywego: przepływ 20 l/s, wysokość służy wody 1m