



Separator koalescencyjny/lamelowy klasy I wg PN EN 858

Typoszereg: **PETRO-G/GL**

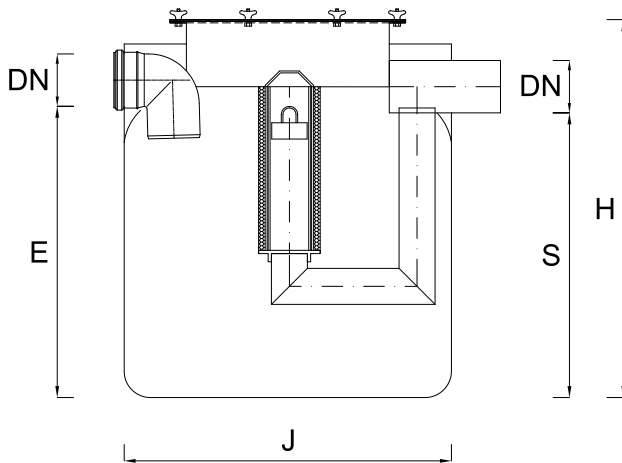
Materiał: **GRP**

Opis:

- urządzenie wykonane z poliestru wzmocnionego włóknem szklanym z żywic ortoftalowych
- zgodny z normą PN-EN 858-1:2005; PN-EN 858-1:2005/A1:2007
- brak konieczności wykonywania murów oporowych
- instalacja: podziemna/naziemna (wolnostojąca)
- pokrywa z poliestru wzmocnionego włóknem szklanym, 100% szczelności, pokrywa nieprzeznaczona do ruchu pieszego i kołowego
- wąż o średnicy 620 mm
- wentylacja $\varnothing 75$ mm umiejscowiona według zaleceń klienta

Zasada działania:

- separatory substancji ropopochodnych typoszeregu zatrzymują substancje ropopochodne zawarte w wodach opadowych
- filtr koalescencyjny (PETRO-G) lub lamelowy (PETRO-GL) zapewnia redukcję substancji ropopochodnych na odpływie 5 mg/litr zgodnie z normą PN-EN 858-1
- system automatycznego zamknięcia zabezpiecza przed przedostaniem się do wód odpływających substancji ropopochodnych, także w przypadku opadów nawałnych



Filtr lamelowy:

Specjalnie zaprojektowane lamele w formie walca poprawiają proces koalescencji oraz znacznie usprawniają eksploatację separatora.



Model	Przepływ Q _{nom}	Średnica J	Wysokość wlotu E	Wysokość wylotu S	Wysokość całkowita H	Średnica wlotu DN	Pojemność czynna całkowita	Waga separatora (około)
	[l/s]	[mm]	[mm]	[mm]	[mm]	[mm]	[l]	[kg]
PETRO-G/GL 5	5	1000	640	620	900	160	450	39
PETRO-G/GL 7	7	1000	890	870	1150	160	650	45
PETRO-G/GL 10	10	1000	1260	1240	1520	160	950	62
PETRO-G/GL 15	15	1000	1890	1870	2150	160	1400	78

Inne wymiary i przepływy możliwe do wykonania po uzgodnieniu. W celu otrzymania dokumentacji technicznej produktów prosimy o kontakt z biurem. Mając na uwadze stałą poprawę jakości swoich produktów, Biocent zastrzega sobie prawo do zmiany wymiarów i parametrów produkowanych urządzeń.

Biocent SA, Motycz 325 E, 21-030 Motycz, e-mail: biuro@biocent.pl, www.biocent.com.pl



Wyposażenie opcjonalne do separatorów i osadników GRP

Nadstawki dedykowane wys. 250 mm; 500 mm; 750 mm z możliwością łączenia



Adapter do rury wznoszącej



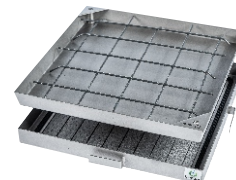
Alarm przepełnienia i poziomu zanieczyszczeń (patrz str. 54)



Instalacja do opróżniania DN 65



Właz szczelny do wypełnienia BIOTOP-W, w przypadku montażu separatora pod posadzką



Obsługa

Częstotliwość opróżniania urządzenia zależy od stopnia intensywności napływających ścieków.

Komora zbiornika powinna być regularnie opróżniana, co najmniej 2 razy do roku lub w razie sygnalizacji alarmu.

Po każdorazowym opróżnieniu niezbędne jest uzupełnienie wodą separatora.

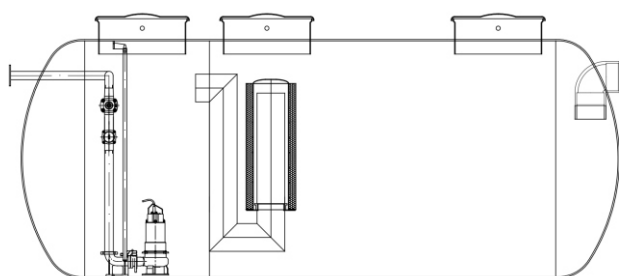
Uwagi

Objętość separatora należy dobrać w ten sposób, aby temperatura ścieków wypływających z separatora nie przekraczała 40°C. Nadmierna temperatura może spowodować uszkodzenie urządzeń za separatorem tj. pompy, pływaki (elementy pomp mają wytrzymałość temperaturową do 40°C). W przypadku wysokiej temperatury ścieku zalecany jest dobór separatora o podwójnej objętości.

Wykonanie indywidualne

Możliwe do wykonania są również separatory według indywidualnego projektu m.in.:

- inne średnice rur dolotowych i wylotowych, zmienione wymiary zbiorników lub wlot pod kątem
- separatory zintegrowane z komorą pomp w zbiorniku poziomym
- dodatkowe wyposażenie np: zawór pływakowy na wlocie do separatora lub wyposażenie ze stali nierdzewnej



Inne wymiary i przepływy możliwe do wykonania po uzgodnieniu. W celu otrzymania dokumentacji technicznej produktów prosimy o kontakt z biurem. Mając na uwadze stałą poprawę jakości swoich produktów, Biocent zastrzega sobie prawo do zmiany wymiarów i parametrów produkowanych urządzeń.

Biocent SA, Motycz 325 E, 21-030 Motycz, e-mail: biuro@biocent.pl, www.biocent.com.pl