



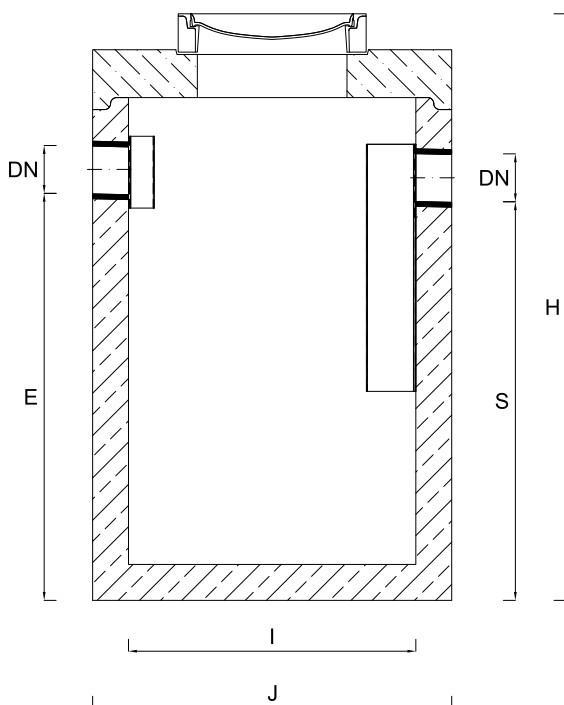
Separator tłuszczu zintegrowany z osadnikiem BIOLIP-OC

Model: **BIOLIP-OC**

Materiał: **ŻELBET**

Opis:

- urządzenie wykonane z żelbetu na bazie betonu C40/50
- zgodny z normą PN-EN 1825-1:2007
- zintegrowany osadnik
- instalacja: podziemna
- deflektor wlotowy i wylotowy ze stali nierdzewnej
- przejścia szczelne
- otwór rewizyjny 600 mm wyposażony we właz żeliwny klasy D400



| Model | Przepływ Q _{nom} | Pojemność osadnika | Średnica zewnętrzna J | Średnica wewnętrzna I | Wysokość całkowita H | Pojemność czynna całkowita | Wysokość wlotu E | Wysokość wylotu S | Średnica wlotu DN | Waga najcięższego el. (około) |
|-------------------|---------------------------|--------------------|-----------------------|-----------------------|----------------------|----------------------------|------------------|-------------------|-------------------|-------------------------------|
| | [l/s] | [l] | [mm] | [mm] | [mm] | [l] | [mm] | [mm] | [mm] | [t] |
| BIOLIP-OC 2/200 | 2 | 200 | 1300 | 1000 | 1850 | 754 | 1140 | 1110 | 160 | 2,35 |
| BIOLIP-OC 3/300 | 3 | 300 | 1300 | 1000 | 2250 | 1068 | 1540 | 1510 | 160 | 2,9 |
| BIOLIP-OC 4/400 | 4 | 400 | 1500 | 1200 | 2150 | 1425 | 1440 | 1410 | 160 | 3,3 |
| BIOLIP-OC 7/700 | 7 | 700 | 1800 | 1500 | 2350 | 2509 | 1600 | 1570 | 200 | 4,5 |
| BIOLIP-OC 10/1000 | 10 | 1000 | 2300 | 2000 | 2050 | 3519 | 1300 | 1270 | 200 | 5,5 |
| BIOLIP-OC 12/1200 | 12 | 1200 | 2300 | 2000 | 2350 | 4304 | 1550 | 1520 | 250 | 6,4 |
| BIOLIP-OC 19/1900 | 19 | 1900 | 2740 | 2500 | 2350 | 6725 | 1550 | 1520 | 250 | 6,9 |



Wyposażenie opcjonalne do separatorów i osadników żelbetowych

Nadstawki dedykowane
wys. 250 mm - 2000 mm



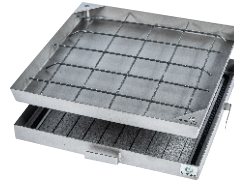
Alarm przepełnienia
i poziomu zanieczyszczeń



Instalacja do opróżniania
DN 65



Właz szczelny do
wypełnienia BIOTOP-W



Włazy żeliwne klasa
A15 - D400



Obsługa

Częstotliwość opróżniania urządzenia zależy od stopnia intensywności napływających ścieków.

Komora zbiornika powinna być regularnie opróżniana, co najmniej 2 razy do roku lub w razie sygnalizacji alarmu.

Po każdorazowym opróżnieniu niezbędne jest uzupełnienie wodą separatora.

Uwagi

W przypadku korpusów separatorów składających się więcej niż z jednego elementu, wymagane jest łączenie elementów za pomocą sznura bentonitowego/zaprawy żywicznej lub uszczelki elastomerowej. Objętość separatora należy dobrać w ten sposób, aby temperatura ścieków wypływających z separatora nie przekraczała 40°C. Nadmierna temperatura może spowodować uszkodzenie urządzeń za separatorem tj. pompy, pływaki (elementy pomp mają wytrzymałość temperaturową do 40°C). W przypadku wysokiej temperatury ścieku zalecany jest dobór separatora o podwójnej objętości.

Wykonanie indywidualne

Możliwe do wykonania są również separatory według indywidualnego projektu m.in.:

- Inne średnice rur dolotowych i wylotowych, zmienione wymiary zbiorników lub wlot pod kątem
- Separatory zintegrowane z komorą pomp
- Separatory w zbiornikach prostopadłościennych

