



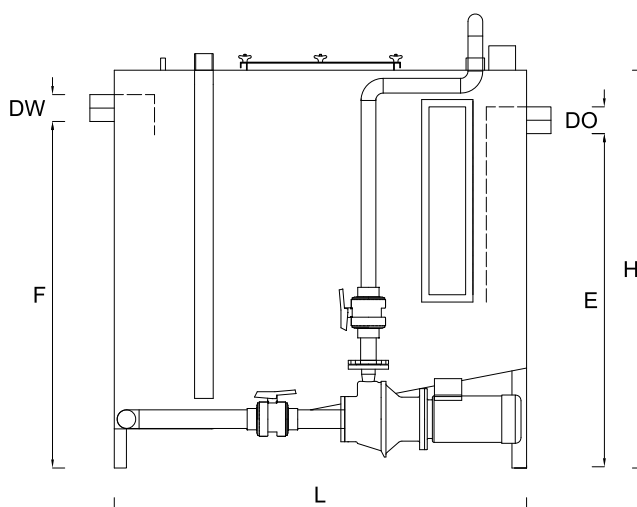
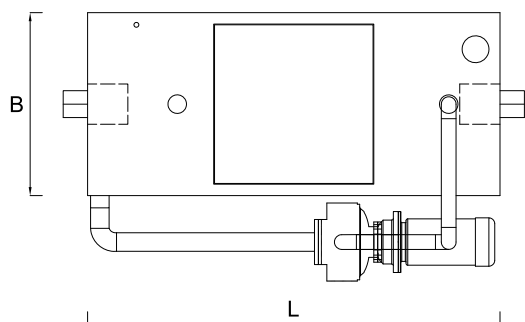
# Separator tłuszczu z osadnikiem i układem mieszającym BIOLIP-OS-MIX

Model: **BIOLIP-OS-MIX**

Materiał: **stal nierdzewna gat. 1.4301 (AISI 304)**

## Opis:

- urządzenie wykonane ze stali nierdzewnej AISI 304
- zgodny z normą PN-EN 1825-1:2007
- forma prostopadłościenna
- instalacja: do zabudowy wolnostojącej w pomieszczeniach wewnętrznych
- okienko wziernikowe
- szczelna pokrywa ze stali nierdzewnej
- wentylacja Ø75 mm i instalacja do opróżniania DN65 umiejscowiona według zaleceń klienta
- zastosowana przy separatorze pompa mieszająca, moc pompy: 2,2 kW, prąd znamionowy: 4,8 A, prąd rozruchowy: 38,4 A, ciężar pompy: 88 kg (możliwy dobór pompy o innych parametrach)
- zakres temperatur ścieków odprowadzanych do separatora tłuszczu Biocent - bez ograniczeń



Model	Przepływ nominalny Q <sub>nom</sub>	L	B	H	F	E	DW/DO	Objętość osadnika	Objętość separatora	Waga separatora (około)*
	[l/s]	[mm]	[mm]	[mm]	[mm]	[mm]	[mm]	[l]	[l]	[kg]
<b>BIOLIP-OS-MIX 1</b>	1	1210	680	960	750	700	110	100	240	130
<b>BIOLIP-OS-MIX 2</b>	2	1210	680	1360	1150	1100	110	200	480	163
<b>BIOLIP-OS-MIX 3</b>	3	1690	680	1450	1240	1190	110	300	720	217
<b>BIOLIP-OS-MIX 4</b>	4	1690	750	1630	1420	1370	110	400	960	256
<b>BIOLIP-OS-MIX 6</b>	6	2190	1000	1600	1340	1290	160	600	1440	330
<b>BIOLIP-OS-MIX 8</b>	8	2390	1200	1640	1380	1330	160	800	1920	404
<b>BIOLIP-OS-MIX 10</b>	10	2390	1480	1640	1380	1330	160	1000	2400	455

Inne wymiary i przepływy możliwe do wykonania po uzgodnieniu. W celu otrzymania dokumentacji technicznej produktów prosimy o kontakt z biurem. Mając na uwadze stałą poprawę jakości swoich produktów, Biocent zastrzega sobie prawo do zmiany wymiarów i parametrów produkowanych urządzeń.

Biocent SA, Motycz 325 E, 21-030 Motycz, e-mail: [biuro@biocent.pl](mailto:biuro@biocent.pl), [www.biocent.com.pl](http://www.biocent.com.pl)



# Wyposażenie opcjonalne separatorów ze stali nierdzewnej

**Możliwość wykonania separatorów pod warunki istniejące na danym obiekcie lub w gatunku stali AISI 316**



**Alarm przepełnienia i poziomu zanieczyszczeń**



## Obsługa

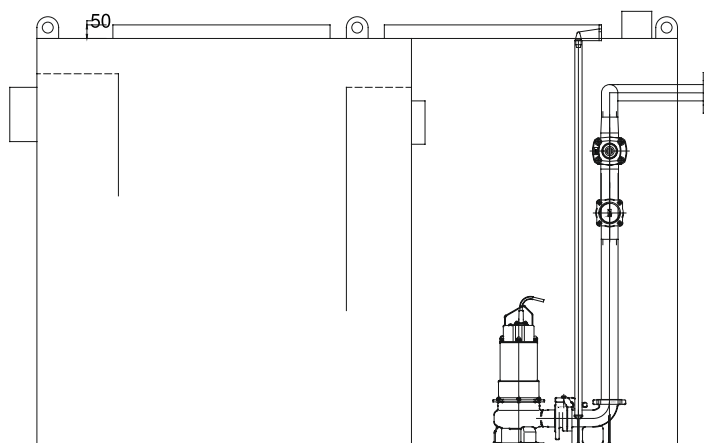
Częstotliwość opróżniania urządzenia zależy od stopnia intensywności napływających ścieków. Komora zbiornika powinna być regularnie opróżniana, co najmniej raz do roku lub w razie sygnalizacji alarmu. Po każdorazowym opróżnieniu niezbędne jest uzupełnienie wodą separatora.

## Uwagi

Objętość separatora należy dobrać w ten sposób aby temperatura ścieków wypływających z separatora nie przekraczała 40°C. Nadmierna temperatura może spowodować uszkodzenie urządzeń za separatorem tj. pompy, pływaki (elementy pomp mają wytrzymałość temperaturową do 40°C). W przypadku wysokiej temperatury ścieku zalecany jest dobór separatora o podwójnej objętości.

## Wykonanie indywidualne

- Możliwe do wykonania są również separatory według indywidualnego projektu m.in.:
- inne średnice rur dolotowych i wylotowych, zmienione wymiary zbiorników lub wlot pod kątem
  - separatory zintegrowane z komorą pomp
  - wykonanie w stali gatunku AISI 316



Inne wymiary i przepływy możliwe do wykonania po uzgodnieniu. W celu otrzymania dokumentacji technicznej produktów prosimy o kontakt z biurem. Mając na uwadze stałą poprawę jakości swoich produktów, Biocent zastrzega sobie prawo do zmiany wymiarów i parametrów produkowanych urządzeń.

Biocent SA, Motycz 325 E, 21-030 Motycz, e-mail: [biuro@biocent.pl](mailto:biuro@biocent.pl), [www.biocent.com.pl](http://www.biocent.com.pl)