



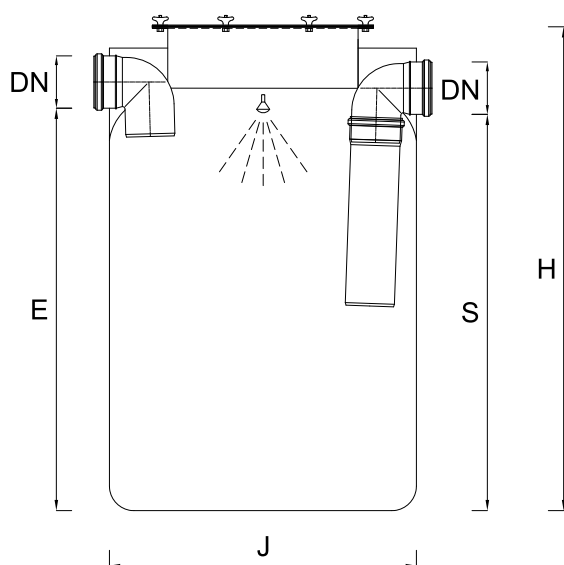
Separator tłuszczu i skrobi zintegrowany z osadnikiem BIOLIP-S-OG

Model: **BIOLIP-S-OG**

Materiał: **GRP**

Opis:

- temperatura dopływających ścieków do 90°C (w separatorach z PEHD jest to max 40°C)
- urządzenie wykonane z poliestru wzmocnionego włóknem szklanym z żywic ortoftalowych
- zgodny z normą PN-EN 1825-1:2007
- brak konieczności wykonywania murów oporowych
- instalacja: podziemna/naziemna (wolnostojąca)
- pokrywa z poliestru wzmocnionego włóknem szklanym, 100% szczelności, przykręcana
- pokrywa nieprzeznaczona do ruchu pieszego i kołowego
- wąż o średnicy 620 mm
- opcjonalnie wentylacja Ø75 mm i instalacja do opróżniania DN65 umiejscowiona według zaleceń klienta
- zraszacz na wlocie skrobi i elektrozwór



Model	Przepły w nomin. Qnom	Pojemność osadnika	Średnica zbiornika J	Wysokość całkowita H	Objętość całkowita Vc	Pojemność gromadzenia tłuszczu	Wysokość wlotu od dna zbiornika E	Wysokość wylotu od dna zbiornika S	Średnica rury wlotu i wylotu DN	Waga najcięższego el. (około)
	[l/s]	[l]	[mm]	[mm]	[l]	[l]	[mm]	[mm]	[mm]	[kg]
BIOLIP-S-OG 1,5/150	1,5	150	1000	900	500	360	640	620	160	39
BIOLIP-S-OG 2/200	2	200	1000	1150	700	540	890	870	160	45
BIOLIP-S-OG 3/350	3	350	1000	1520	1000	720	1260	1240	160	62
BIOLIP-S-OG 4/600	4	600	1000	2150	1500	1080	1890	1870	160	78

Inne wymiary i przepływy możliwe do wykonania po uzgodnieniu. W celu otrzymania dokumentacji technicznej produktów prosimy o kontakt z biurem. Mając na uwadze stałą poprawę jakości swoich produktów, Biocent zastrzega sobie prawo do zmiany wymiarów i parametrów produkowanych urządzeń.

Biocent SA, Motycz 325 E, 21-030 Motycz, e-mail: biuro@biocent.pl, www.biocent.com.pl



Wyposażenie opcjonalne separatorów GRP

Nadstawki dedykowane
wys. 250 mm; 500 mm;
750 mm z możliwością
łączenia



Adapter do rury
wznoszącej



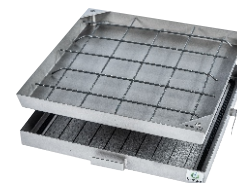
Alarm przepełnienia i
poziomu zanieczyszczeń



Instalacja do opróżniania
DN 65



Właz szczelny do
wypełnienia BIOTOP-W,
w przypadku montażu
separatora pod posadzką



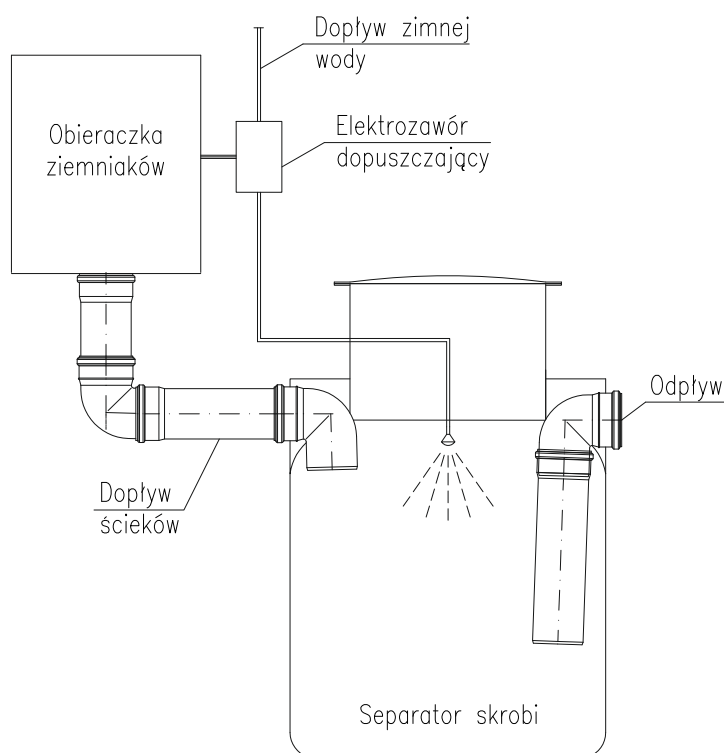
Obsługa

Częstotliwość opróżniania urządzenia zależy od stopnia intensywności napływających ścieków. Komora zbiornika powinna być regularnie opróżniana, co najmniej 2 razy do roku lub w razie sygnalizacji alarmu. Po każdorazowym opróżnieniu niezbędne jest uzupełnienie wodą separatora.

Uwagi

Maksymalna temperatura ścieku wpływającego do separatora z GRP wynosi 90°C. Objętość separatora należy dobrać w ten sposób, aby temperatura ścieków wypływających z separatora nie przekraczała 40°C. Nadmierna temperatura może spowodować uszkodzenie urządzeń za separatorem tj. pompy, pływaki (elementy pomp mają wytrzymałość temperaturową do 40°C). W przypadku wysokiej temperatury ścieku zalecany jest dobór separatora o podwójnej objętości.

Schemat montażu



Inne wymiary i przepływy możliwe do wykonania po uzgodnieniu. W celu otrzymania dokumentacji technicznej produktów prosimy o kontakt z biurem. Mając na uwadze stałą poprawę jakości swoich produktów, Biocent zastrzega sobie prawo do zmiany wymiarów i parametrów produkowanych urządzeń.

Biocent SA, Motycz 325 E, 21-030 Motycz, e-mail: biuro@biocent.pl, www.biocent.com.pl