



Właz rewizyjny do wypełnienia z siłownikami BIOTOP-S

Model: **BIOTOP-S**

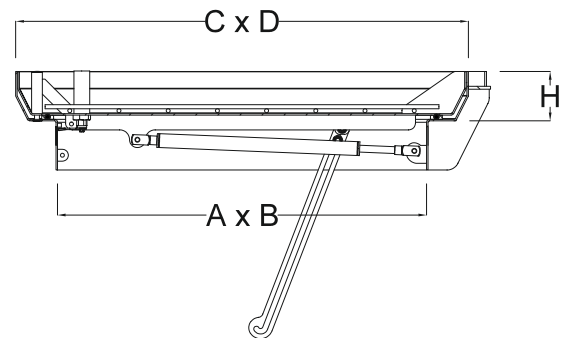
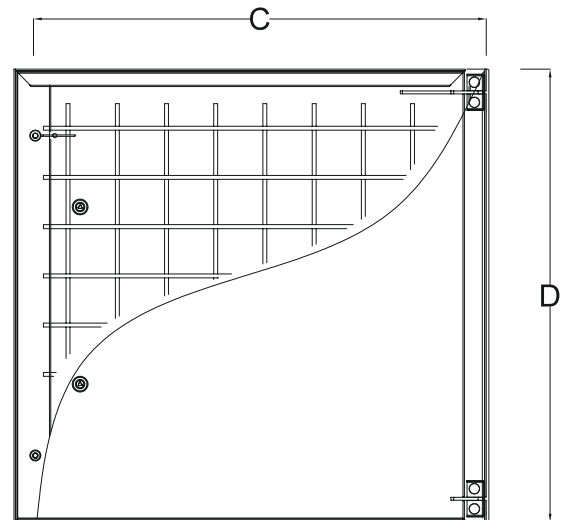
Materiał: **stal nierdzewna gat. 1.4301 (AISI 304)**

Opis:

- materiał: nasze włazy wykonane są ze stali nierdzewnej grubości 3 mm, co zwiększa ich wytrzymałość i odporność na odkształcenia podczas montażu a zastosowanie siłowników sprawia, że otwieranie nawet bardzo dużego włazu nie stanowi problemu
- wytrzymałość: klasa B125; właz powinien zostać wypełniony betonem, wewnątrz klapy dodatkowo znajduje się zbrojenie
- szczelność: zastosowanie uszczelki EPDM, która pod ciężarem włazu zostaje odpowiednio dociśnięta daje nam pełną wodoszczelność i szczelność zapachową, w przypadku wyjątkowych warunków istnieje możliwość zastosowania dodatkowych uszczelek
- 2x śruba do podnoszenia

Typ włazu	Prześwit AxB	Wymiar zewnętrzny Cx D	Wysokość H
	[mm]	[mm]	[mm]
BIOTOP-S 600 x 600	600x600	770x770	85
BIOTOP-S 700 x 700	700x700	870x870	100
BIOTOP-S 800 x 800	800x800	970x970	100
BIOTOP-S 900 x 900	900x900	1070x1070	100
BIOTOP-S 1000 x 1000	1000x1000	1170x1170	100

Istnieje możliwość wykonania włazu w innych wymiarach.





Wyposażenie opcjonalne



Krata zabezpieczająca



Właz z wpustem ściekowym



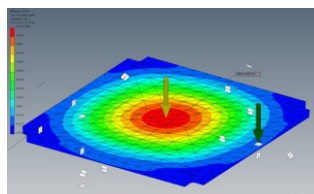
Podwójne uszczelnienie



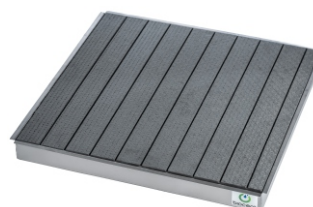
Uchwyt do podnoszenia



**Uchwyt/hak do podnoszenia
60 cm**



Nacisk D400



Ocieplenie



**Właz z siłownikami
Patrz karta włazów BIOTOP-WS**



**Wykonanie włazu w stali 1.4301
(AISI316) lub inne szlachetne**



**Zamknięcie włazu
zabezpieczające przed kradzieżą**