

Zastawka naścienna BIOLOCK-N



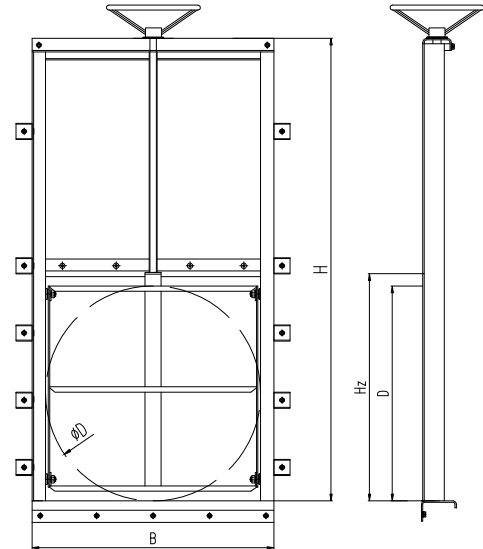
Model: **BIOLOCK-N**
 Materiał: **stal nierdzewna gat. 1.4301 (AISI 304)**

Opis:

- regulacja przepływu i częściowe lub całkowite zatrzymanie przepływu ścieków dla kanałów o szerokości do 2000 mm
- zastawka obustronnie szczelna (uszczelnienie EPDM)
- szczelność zastawki do 2 m słupa wody (w standardzie)
- możliwość wykonania zastawki do 10 m słupa wody do montażu na ścianie

Budowa:

1. Rama Zastawki
2. Zawieradło
3. Śruba Trapezowa
4. Trzpień do napędu



Element	Materiał
rama zastawki	stal nierdzewna AISI 304
zawieradło	stal nierdzewna AISI 304
śruba trapezowa	stal nierdzewna AISI 304
uszczelnienie	EPDM
napęd elektryczny	wg producenta napędu

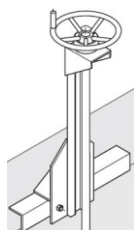
Typ	D	B	Wymiar		Ciężar
			Hz	Hr	
	[mm]	[mm]	[mm]	[mm]	[kg]
BIOLOCK-N 200/362/610/R	200	362	280	610	50
BIOLOCK-N 250/412/762/R	250	412	330	762	60
BIOLOCK-N 300/462/812/R	300	462	380	812	70
BIOLOCK-N 400/562/912/R	400	562	480	912	77
BIOLOCK-N 500/662/1012/R	500	662	580	1012	90
BIOLOCK-N 600/700/1400/R	600	700	630	1400	104
BIOLOCK-N 700/800/1600/R	700	800	730	1600	122
BIOLOCK-N 800/900/1800/R	800	900	830	1800	141
BIOLOCK-N 900/1000/2000/R	900	1000	930	2000	160
BIOLOCK-N 1000/1100/2200/R	1000	1100	1030	2200	177
BIOLOCK-N 1100/1200/2400/R	1100	1200	1130	2400	195
BIOLOCK-N 1200/1300/2600/R	1200	1300	1230	2600	213

Istnieje możliwość wykonania zastawki w innych wymiarach.

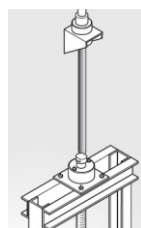
Wyposażenie opcjonalne:



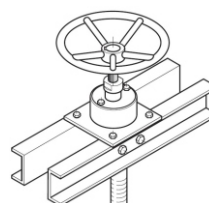
Przyłga do studni okrągłej



Kolumnienka



Przedłużka



Koło kierownicy do zastawki



Napęd elektryczny



Zestaw montażowy



Inne wymiary i przepływy możliwe do wykonania po uzgodnieniu. W celu otrzymania dokumentacji technicznej produktów prosimy o kontakt z biurem. Mając na uwadze stałą poprawę jakości swoich produktów, Biocent zastrzega sobie prawo do zmiany wymiarów i parametrów produkowanych urządzeń.

Biocent SA, Motycz 325 E, 21-030 Motycz, e-mail: biuro@biocent.pl, www.biocent.com.pl