

Separator koalescencyjny/lamelowy zintegrowany z osadnikiem klasy I wg PN EN 858

Typoszereg: **PETRO-OG/OGL**

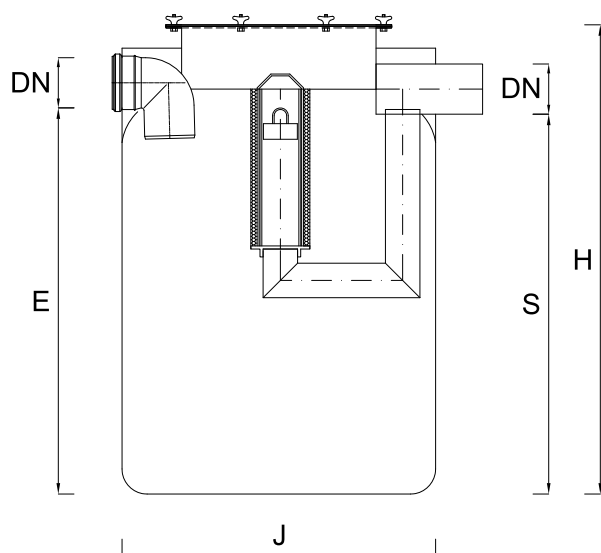
Materiał: **GRP**

Opis:

- urządzenie wykonane z poliestru wzmocnionego włóknem szklanym z żywic ortoftalowych
- zgodny z normą PN-EN 858-1:2005; PN-EN 858-1:2005/A1:2007
- brak konieczności wykonywania murów oporowych
- instalacja: podziemna/naziemna (wolnostojąca)
- pokrywa z poliestru wzmocnionego włóknem szklanym, 100% szczelności, pokrywa nieprzeznaczona do ruchu pieszego i kołowego
- wąż o średnicy 620 mm
- opcjonalna wentylacja Ø75 mm umiejscowiona według zaleceń klienta

Zasada działania:

- separatory substancji ropopochodnych typoszeregu zatrzymują substancje ropopochodne zawarte w wodach opadowych
- filtr koalescencyjny (PETRO-OG) lub lamelowy (PETRO-OGL) zapewnia redukcję substancji ropopochodnych na odpływie 5 mg/litr zgodnie z normą PN-EN 858-1
- system automatycznego zamknięcia zabezpiecza przed przedostaniem się do wód odpływających substancji ropopochodnych, także w przypadku opadów nawałnych



Filtr lamelowy:

Specjalnie zaprojektowane lamele w formie walca poprawiają proces koalescencji oraz znacznie usprawniają eksploatację separatora.



Model	Przepływ Qnom	Pojemność osadnika	Średnica J	Wysokość wlotu E	Wysokość wylotu S	Wysokość całkowita H	Średnica wlotu DN	Pojemność czynna całkowita	Waga separatora (około)
	[l/s]	[l]	[mm]	[mm]	[mm]	[mm]	[mm]	[l]	[kg]
PETRO-OG/OGL 1,5/320	1,5	320	1000	640	620	900	160	450	39
PETRO-OG/OGL 2/300	2	300	1000	640	620	900	160	450	39
PETRO-OG/OGL 2/500	2	500	1000	890	870	1150	160	650	45
PETRO-OG/OGL 3/350	3	350	1000	890	870	1150	160	650	45
PETRO-OG/OGL 3/700	3	700	1000	1260	1240	1520	160	1000	62
PETRO-OG/OGL 6/900	6	900	1000	1890	1870	2150	160	1450	78

Wyposażenie opcjonalne do separatorów i osadników GRP

Nadstawki dedykowane wys. 250 mm; 500 mm; 750 mm z możliwością łączenia



Adapter do rury wznoszącej



Alarm przepełnienia i poziomu zanieczyszczeń (patrz str. 65)



Instalacja do opróżniania DN 65



Właz szczelny do wypełnienia BIOTOP-W, w przypadku montażu separatora pod posadzką



Obsługa

Częstotliwość opróżniania urządzenia zależy od stopnia intensywności napływających ścieków. Komora zbiornika powinna być regularnie opróżniana, co najmniej 2 razy do roku lub w razie sygnalizacji alarmu. Po każdorazowym opróżnieniu niezbędne jest uzupełnienie wodą separatora.

Uwagi

Objętość separatora należy dobrać w ten sposób, aby temperatura ścieków wypływających z separatora nie przekraczała 40°C. Nadmierna temperatura może spowodować uszkodzenie urządzeń za separatorem tj. pompy, pływaki (elementy pomp mają wytrzymałość temperaturową do 40°C). W przypadku wysokiej temperatury ścieku zalecany jest dobór separatora o podwójnej objętości.

Wykonanie indywidualne

Możliwe do wykonania są również separatory według indywidualnego projektu m.in.:

- inne średnice rur dolotowych i wylotowych, zmienione wymiary zbiorników lub wlot pod kątem
- separatory zintegrowane z komorą pomp w zbiorniku poziomym
- dodatkowe wyposażenie np.: zawór pływakowy na wlocie do separatora lub wyposażenie ze stali nierdzewnej

