

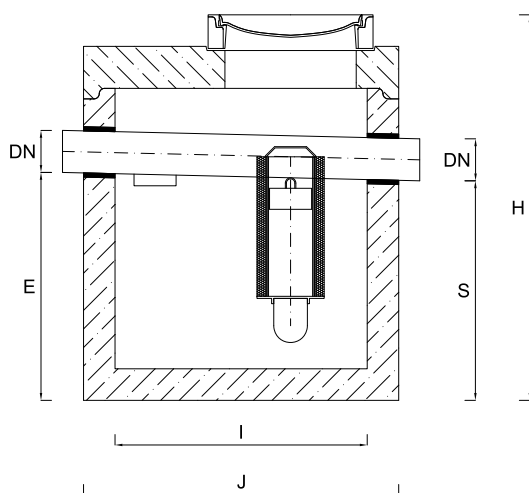
Separator koalescencyjny/lamelowy z by-passem klasy I wg PN EN 858

Typoszereg: **PETRO-CB/CBL**

Materiał: **ŻELBET**

Opis:

- separatory zgodne z normą PN-EN 858-1:2005; PN-EN 858-1:2005/A1:2007
- filtr koalescencyjny (PETRO-CB)/ lamelowy (PETRO-CBL) i automatyczne zamknięcie zapobiegające przelaniu się substancji ropopochodnych
- korpus zbiornika wykonany z żelbetu klasy min. C40/50
- beton siarczanoodporny
- nasiąkliwość betonu: < 5%
- szczelność betonu: W10
- mrozoodporność F 150
- by-pass 10-cio krotny
- separatory wyposażone są we włazy żeliwne kl. D400
- pokrywa separatora najazdowa D400



Model	Przepływ Q _{nom}	Przepływ maksymalny Q _{max}	Średnica zewnętrzna J	Średnica wewnętrzna I	Wysokość wlotu E	Wysokość wylotu S	Wysokość całkowita H	Średnica wlotu DN	Pojemność czynna całkowita	Waga najcięższego el. (około)
	[l/s]	[l/s]	[mm]	[mm]	[mm]	[mm]	[mm]	[mm]	[l]	[t]
PETRO-CB/CBL 3/30	3	30	1300	1000	600	580	1350	200	330	1,51
PETRO-CB/CBL 6/60	6	60	1300	1000	800	765	1550	200	480	1,90
PETRO-CB/CBL 8/80	8	80	1500	1200	750	725	1550	250	650	2,35
PETRO-CB/CBL 10/100	10	100	1500	1200	950	915	1750	250	865	2,65
PETRO-CB/CBL 15/150	15	150	1500	1200	1285	1260	2150	315	1255	3,30
PETRO-CB/CBL 20/200	20	200	1800	1500	1080	1060	2050	400	1608	4,00
PETRO-CB/CBL 30/300	30	300	1800	1500	1600	1580	2550	400	2525	4,95
PETRO-CB/CBL 40/400	40	400	2300	2000	1200	1180	2250	500	3235	6,00
PETRO-CB/CBL 50/500	50	500	2300	2000	1500	1480	2250	500	4178	6,80
PETRO-CB/CBL 60/600	60	600	2300	2000	1800	1770	2850	500	5090	7,51
PETRO-CB/CBL 70/700	70	700	2800	2500	1400	1350	2450	500	5890	7,03
PETRO-CB/CBL 80/800	80	800	2800	2500	1500	1475	2650	600	6504	7,53
PETRO-CB/CBL 90/900	90	900	2800	2500	1700	1665	2850	600	7435	8,01
PETRO-CB/CBL 100/1000	100	1000	3300	3000	1500	1480	2850	800	8694	13,70

Wyposażenie opcjonalne do separatorów i osadników żelbetowych

Nadstawki dedykowane
wys. 250 mm - 2000 mm



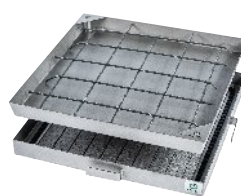
Alarm przepełnienia
i poziomu zanieczyszczeń
(patrz str. 65)



Instalacja do opróżniania
DN 65



Właz szczelny do
wypełnienia BIOTOP-W



Włazy żeliwne klasa
A15 - D400



Obsługa

Częstotliwość opróżniania urządzenia zależy od stopnia intensywności napływających ścieków.

Komora zbiornika powinna być regularnie opróżniana, co najmniej 2 razy do roku lub w razie sygnalizacji alarmu.

Po każdorazowym opróżnieniu niezbędne jest uzupełnienie wodą separatora.

Uwagi

W przypadku korpusów separatorów składających się więcej niż z jednego elementu, wymagane jest łączenie elementów za pomocą sznura bentonitowego/zaprawy żywicznej lub uszczelki elastomerowej.

DN	Średnica wewnętrzna DW	Średnice zewnętrzna DZ
	[mm]	[mm]
160	-	160
200	-	200
250	-	250
300	-	315

DN	Średnica wewnętrzna DW	Średnice zewnętrzna DZ
	[mm]	[mm]
400 *	400	455
500 *	500	568
600 *	600	679
700 *	700	766
800 *	800	878
1000 *	1000	1100

* Rury Uponor Weholite

Wykonanie indywidualne

Możliwe do wykonania są również separatory według indywidualnego projektu m.in.:

- inne średnice rur dolotowych i wylotowych, zmienione wymiary zbiorników lub wlot pod kątem
- separatory zintegrowane z komorą pomp
- dodatkowe wyposażenie np. zawór pływakowy na wlocie do separatora lub wyposażenie ze stali nierdzewnej

